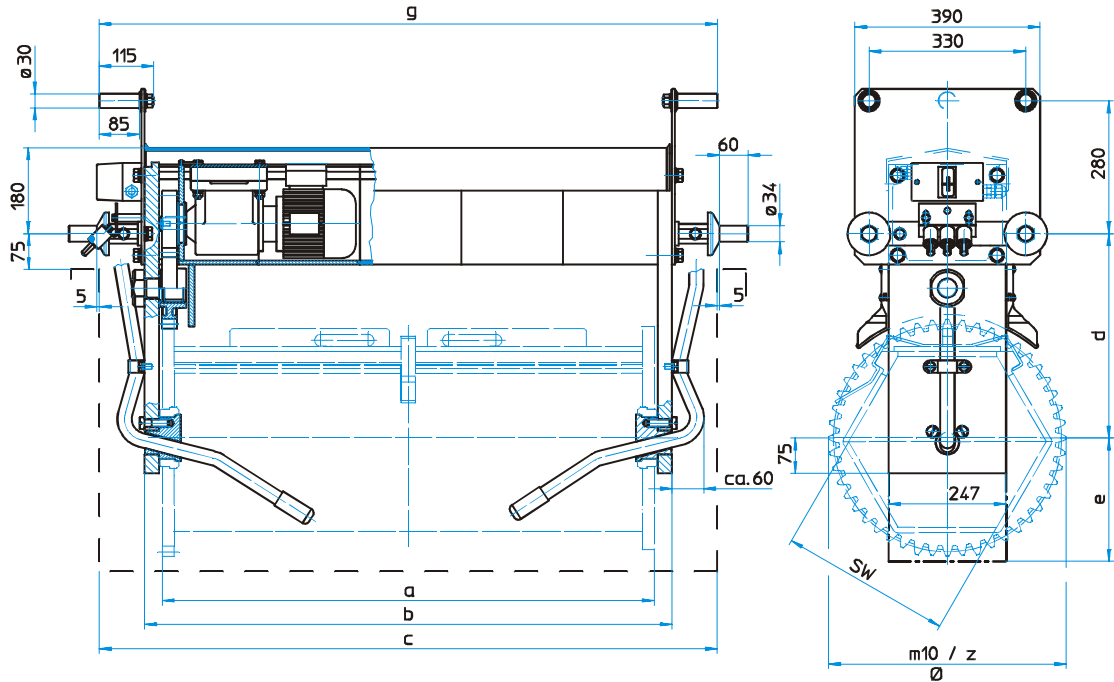


GALVATOP 7-33.1

Tonneau complet V 1/2



Exemple de comm. pour GALVATOP: 7331-0725-E

tonneau GALVA-E (N pour GALVA-N)
type
code de produit

Sous réserve des modifications techniques

| Etat 04/2004 | | Description du produit (voir feuille suivante) | | | | | | | | | | Désignation pour la commande | |
|------------------------|-------|--|-----|------|------|------|-----|--------------|--|--------------------------------------|----------------------------------|------------------------------|--------------|
| Tonneau complet simple | | | | | | | | | | | | | |
| Variantes | Type | a | SW | Ø | b | c | d | e | moto-réducteur V AC (sans frein) kW / Ampère | poids à vide sans tonneau environ kg | câble de contact mm ² | | |
| | 07/25 | 700 | 250 | 380 | 775 | 965 | 295 | 210 | 0.18 / 9.17 | 67 | 120 | 7331-0725- . | |
| | 07/30 | | 300 | 440 | | | 325 | 240 | | | | 68 | 7331-0730- . |
| | 07/36 | | 360 | 500 | | | 355 | 270 | | | | 69 | 7331-0736- . |
| | 07/42 | | 420 | 560 | | | 385 | 300 | | | | 70 | 7331-0742- . |
| | 08/25 | 835 | 250 | 380 | 910 | 1100 | 295 | 210 | 0.18 / 9.17 | 68 | 120 | 7331-0825- . | |
| | 08/30 | | 300 | 440 | | | 325 | 240 | | | | 69 | 7331-0830- . |
| | 08/36 | | 360 | 500 | | | 355 | 270 | | | | 70 | 7331-0836- . |
| | 08/42 | | 420 | 560 | | | 385 | 300 | | | | 71 | 7331-0842- . |
| | 08/50 | | 500 | 660 | | | 435 | 350 | 0.25 / 11.30 | 73 | 150 | 7331-0850- . | |
| | 10/25 | 1035 | 250 | 380 | 1110 | 1300 | 295 | 210 | 0.18 / 9.17 | 70 | 120 | 7331-1025- . | |
| | 10/30 | | 300 | 440 | | | 325 | 240 | | | | 71 | 7331-1030- . |
| | 10/36 | | 360 | 500 | | | 355 | 270 | | | | 72 | 7331-1036- . |
| | 10/42 | | 420 | 560 | | | 385 | 300 | | | | 73 | 7331-1042- . |
| | 10/50 | | 500 | 660 | | | 435 | 350 | 0.25 / 11.30 | 75 | 150 | 7331-1050- . | |
| | 12/25 | 1235 | 250 | 380 | 1310 | 1500 | 295 | 210 | 0.18 / 9.17 | 73 | 120 | 7331-1225- . | |
| | 12/30 | | 300 | 440 | | | 325 | 240 | | | | 74 | 7331-1230- . |
| | 12/36 | | 360 | 500 | | | 355 | 270 | | | | 75 | 7331-1236- . |
| | 12/42 | | 420 | 560 | | | 385 | 300 | | | | 76 | 7331-1242- . |
| 12/50 | | 500 | 660 | | | 435 | 350 | 0.25 / 11.30 | 78 | 150 | 7331-1250- . | | |
| 15/36 | 1500 | 360 | 500 | 1575 | 1765 | 355 | 270 | 0.18 / 9.17 | 78 | 120 | 7331-1536- . | | |
| 15/42 | | 420 | 560 | | | 385 | 300 | | | | 79 | 7331-1542- . | |
| 15/50 | | 500 | 660 | | | 435 | 350 | | | | 80 | 7331-1550- . | |

GALVATOP 7-33.1

Tonneau complet
V 2/2

| Etat 04/2004 | | Description de produit | | |
|-----------------------|---|---|---------------------------------|--|
| Description technique | Version | Tonneau complet High-Tech chassis en PP- segments en caisse chargés verre reliés par des tirants d'ancrage insérés. Montants de bout de 1.4301 blanc / avec revêtement aux résines synthétiques. 3 tourillons à préhension isolée de 1.4301, installés séparément, préparés pour la filerie pour la rotation dans le chariot. Chape stable à enlever facilement en PP gris. Des flasques en PE hm 500 maintenues en position avec tonneau par des tourillons à collet. Protection partielle de roue dentée flexible -le fabricant doit s'occuper d'une protection ultérieure contre des accidents sur place d'une manière appropriée. | compris dans la version de base | |
| | Entraînement | Moto-réducteur à courant triphasé, raccordement 3 x 24 / 42 V AC / 50 Hz (standard), avec isolation et peinture de protection contre les acides, type de protection IP55 nombre de tours du tonneau réglable de 4 – 10 t/min, standard 7 t/min | | |
| | | moto-frein et/ou version à nombre de pôle variable (opération manuelle / sélection par SPS) livrable contre prix supplémentaire | | |
| | Contact courant moteur | par 3 doigts de contact installés d'une manière souple des autres versions ainsi que bas de contact à courant triphasé voir feuille de vente (VK) 07-41.5 | | |
| | Disjoncteur-protecteur | Monté et câblé au-dessus du contact courant moteur sur plaque frontale | | |
| | Support du bord de la cuvette | 3 tourillons en laiton Ms Ø 34 mm (standard), contacts à couteau et/ou à prismes livrables contre prix supplémentaire | | |
| | Contact sur les pièces | 2 câbles contact Cu 120 mm ² avec plot serti en acier, longueur 800 / 900 ou 2 câbles de contact Cu 150 mm ² avec plot serti en acier, longueur 1000 selon type de l'unité Autre version de câble de contact possible, voir feuille de vente (VK) 07-33.4 | | |
| | Courant | max 400 A / câble Cu 120 mm ² max 500 A / câble Cu 150mm ² | | |
| | Température de service complément de charge | voir feuilles de vente (VK) 07-22.1 / 07-24.1 pour tonneau GALVA-N / GALVA-E | | |
| Accessoires | | Système de contrôle tonneau de galvanisation pour rotation tonneau et détérioration câble de contact, signal lumineux optiquement et acoustiquement à la station, transmission des signaux par radio possible | | |
| | | dispositif réversible synchronisé sans zéro fixe | | |
| | | Plaques frontales coudées livrables contre prix supplémentaire | | |
| | | Des équipements spéciales et accessoires ultérieurs voir feuille de vente (VK) 07-33.2 | | |
| Options | Systèmes éco | Injection d'électrolyte | | |
| | | Purge du tonneau par air comprimé | | |
| | Contact | 2 câbles de contact par côté avec des tourillons spéciaux | | |
| | | Contacts à barrettes "ouverts" et/ou "étanches contre des liquides" | | |
| | Contacts à disques "ouverts" et/ou "étanches contre des liquides" | | | |