

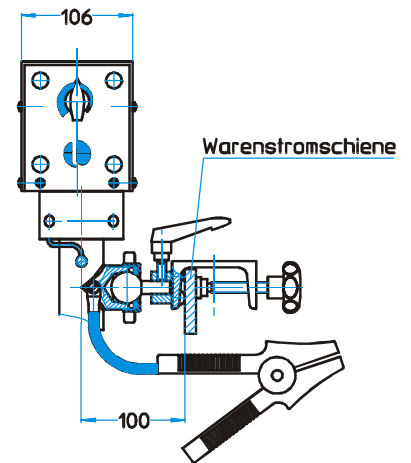
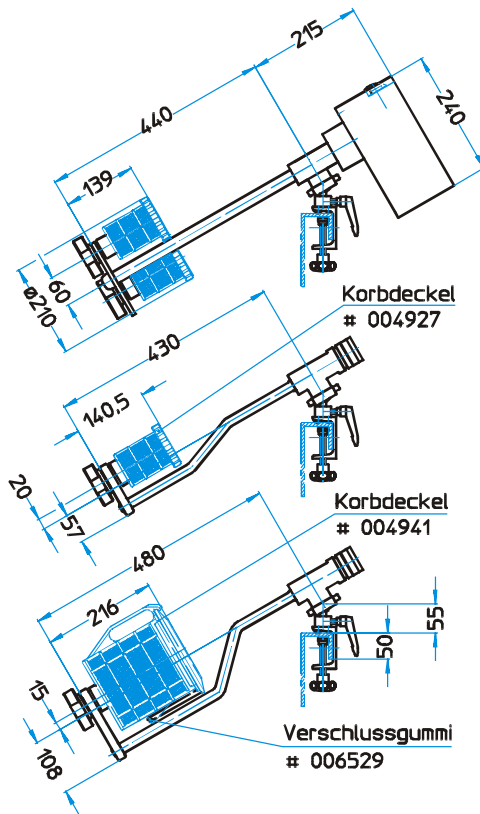
# GALVAMIX 7-04.1

Korbgerät  
V1/1

GALVAMIX Korbgerät  
3 Warenkörbe Typ 6/10  
# 007041

GALVAMIX Korbgerät  
1 Warenkorb Typ 6/10  
# 005342

GALVAMIX Korbgerät  
1 Warenkorb Typ 14/16  
# 005343



Maßangaben in mm

Technische Änderungen vorbehalten

Stand 08/2002		Produktbeschreibung		Artikel #
	<b>Basisausführung</b>	Korbgerät für 3 Warenkörbe, Typ 6/10 (ohne Siebkörbe)		007041
		Korbgerät für 1 Warenkorb, Typ 6/10 (ohne Siebkorb)		005342
		Korbgerät für 1 Warenkorb, Typ 14/16 (ohne Siebkorb)		005343
Varianten	<b>Warenkorb 6/10</b> Ø-innen 60mm Länge 100 mm	Siebkorb Typ 6/10 mit Knopfkontakt, Dichtungen, Dichtmutter und Befestigungsmutter komplett montiert	Maschenweite 0,2 mm	006358
			Maschenweite 0,5 mm	006360
			Maschenweite 0,8 mm	006361
			Maschenweite 1,2 mm	006392
	<b>Warenkorb 14/16</b> Ø-innen 140 mm Länge 160 mm	Siebkorb Typ 14/16 mit Knopfkontakt, sonst wie oben	Maschenweite 0,3 mm	006348
			Maschenweite 0,5 mm	006349
Maschenweite 0,8 mm			006350	
Maschenweite 1,2 mm			006351	
Zubehör	<b>Korbdeckel</b>	zum Verschließen des Korbes Werkstoff PP/GV	mit Bajonettverschluss für Typ 6/10 für Verschlussgummi für Typ 14/16	004927 004941
	<b>Verschlussgummi</b>	Werkstoff Verschlussgummi NBR		006529
Technische Beschreibung	<b>Antrieb</b>	Getriebemotor mit Drehzahlsteller, Anschluss 12 V DC (Standard), Anschluss 24 V AC / DC gegen Mehrpreis lieferbar		In Basisausführung enthalten
	<b>Warenkontakt</b>	am Korbboden montierter Knopfkontakt aus Ms	Typ 6/10 Typ 14/16	
	<b>Ladezange</b>	aus St verzinkt mit Anschlusskabel 16 mm <sup>2</sup> x 450 mm lang, PVC isoliert		
	<b>Warenstrom</b>	max. 70 A		
	<b>Warengewicht</b>	max. 0,5 kg für Typ 6/10 max. 2 kg für Typ 14/16		
	<b>Betriebstemperatur</b>	max. 80°C		
	<b>Leergewicht</b>	ca. 6 kg für Korbgerät mit Warenkorb Typ 6/10 ca. 6,5 kg für Korbgerät mit Warenkorb Typ 14/16 ca. 6,8 kg für 3-Korbgerät mit Warenkorb Typ 14/16		